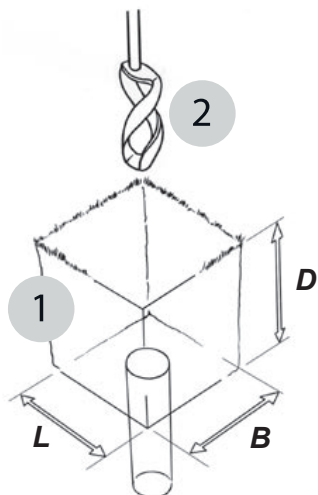
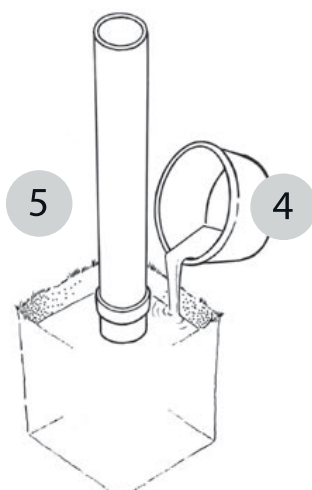


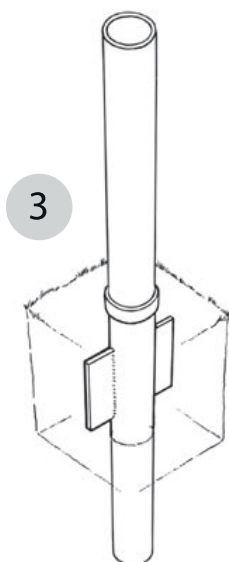
# PLAATSINGSINSTRUCTIE OVERSCHUIFKOKER



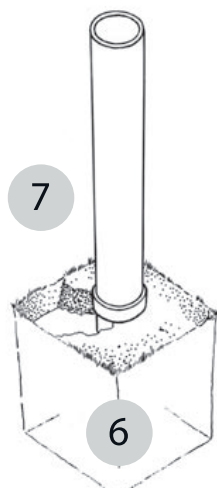
1. Graaf een gat volgens de afmeting op het overzicht.
2. Zet vervolgens de grondboor in de bodem en verwijder de grond totdat de onderkant flens gelijk is aan het maaiveld.



4. Vul het gat wat is gegraven, rondom de overschuifkoker vol met betonmortel.
5. Stel de overschuifkoker waterpas.



3. Plaats de overschuifkoker in het zojuist geboorde gat.



6. Laat de betonmortel ongeveer vijf dagen uitharden.
7. Bedek rondom de overschuifkoker het betonblok met zand.
8. De vlaggenmast kan over de overschuifkoker heen worden geschoven.



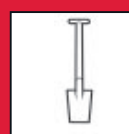
## BENODIGHEDEN



Water



Betonmortel



Schep



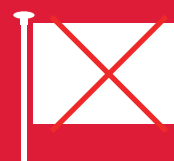
Grondboor



Waterpas



Speciekuip



max. wind  
20 m/s  
72 km/h  
8 Beaufort

## HULP NODIG ?

SCAN ONDERSTAANDE CODE



055-5063392

### Vlaggenmast

Lengte	Diameter
5 mtr.	60, 70, 90, 100, 120 mm
6 en 7 mtr.	60, 70, 90, 100, 120 mm
8 en 9 mtr.	60, 70, 90, 100, 120 mm

### Betonblok

L x B x D
30 x 30 x 45 cm
35 x 35 x 45 cm
40 x 40 x 50 cm

### Betonmortel

Aantal zakken
ca. 3 zakken van 25 kg
ca. 4 zakken van 25 kg
ca. 6 zakken van 25 kg