

BOS

VLAGGEN

www.bosvlaggen.nl

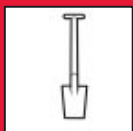
BENODIGDHEDEN



Water



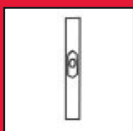
Betonmortel



Schep



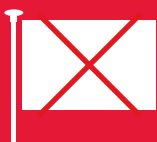
Grondboor



Waterpas

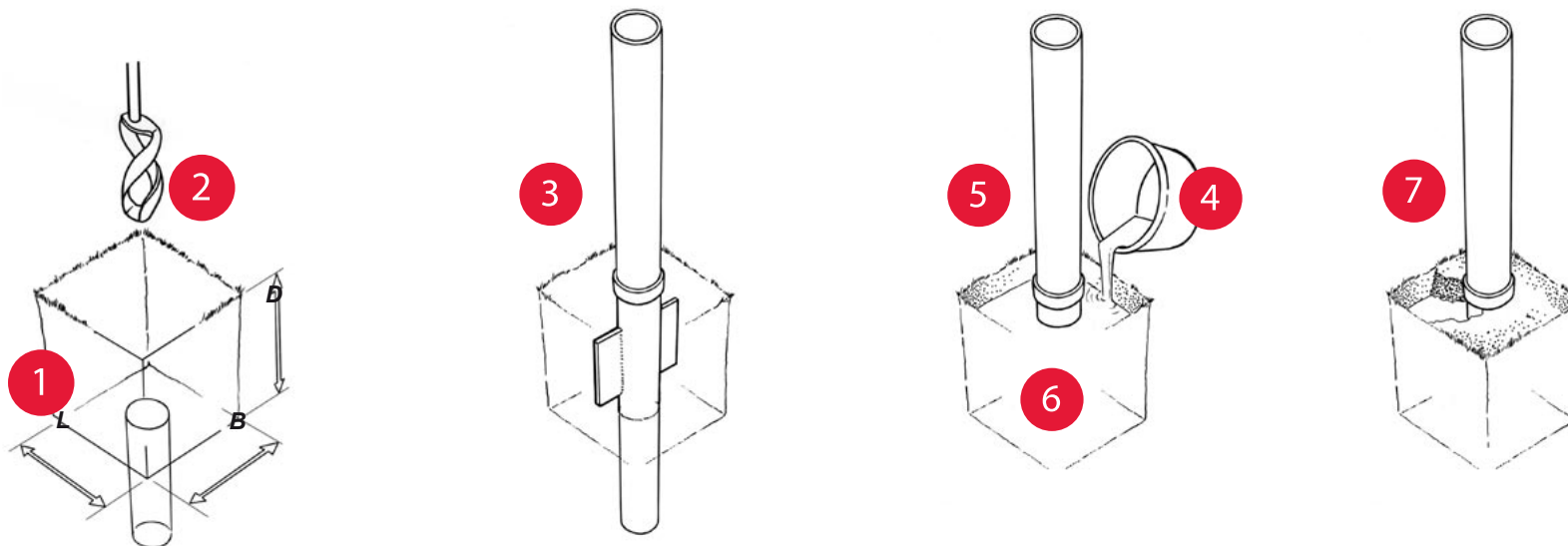


Speciekuip



max. wind
20 m/s
72 km/h
8 Beaufort

PLAATSINGSINSTRUCTIE OVERSCHUIFKOKER



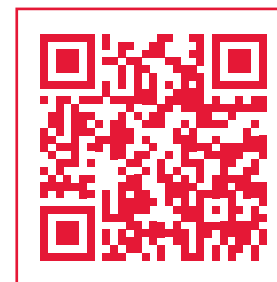
1. Graaf een gat zoals aangegeven in de tabel hieronder
2. Zet vervolgens de grondboor in de bodem en verwijder de grond totdat de onderkant flens gelijk is aan het maaiveld
3. Plaats de overschuifkoker in het zojuist geboorde gat.
4. Vul het gat wat is gegraven, rondom de overschuifkoker, met betonmortel *
5. Stel de overschuifkoker waterpas
6. Laat de betonmortel uitharden **
7. Bedek rondom de overschuifkoker met zand en werk deze verder af met gras of straatwerk.
8. Vlaggenmast kan nu over de overschuifkoker worden geschoven en is klaar voor gebruik

* Zorg bij het storten er wel voor dat u eventueel het gras en / of de bestrating rondom de grondbuis nog kan aanhelen.

** Zie voor de uithardingstijd de gebruiksaanwijzing van het door u gebruikte beton

*** Tip : Gooi wat grind onder in de grondbuis, hierdoor staat de vlaggenmast niet in het zand

Lengte vlaggenmast	Diameter	L X B X D	Aantal zakken betonmortel
5 meter	60, 70, 90, 100 & 120mm	30 x 30 x 45 cm	ca. 3 zakken van 25kg
6 en 7 meter	60, 70, 90, 100 & 120mm	35 x 35 x 45 cm	ca. 3 zakken van 25kg
8 en 9 meter	60, 70, 90, 100 & 120mm	40 x 40 x 50 cm	ca. 3 zakken van 25kg



Plaatsingsvideo bekijken ga naar <https://www.bosvlaggen.nl/instructievideo> of scan de QR-code