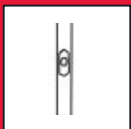


BOS

VLAGGEN

www.bosvlaggen.nl

BENODIGDHEDEN



Waterpas



Boormachine



Boor

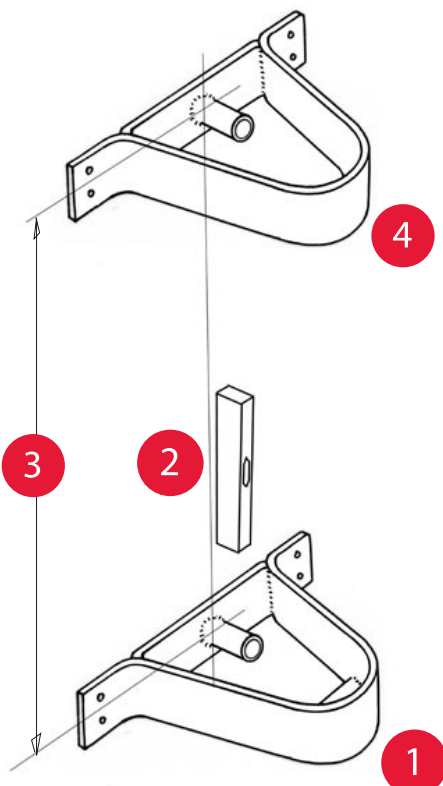


Steeksleutel

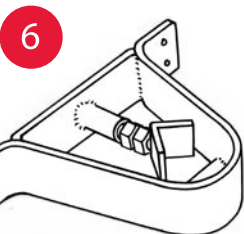
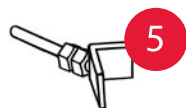


max. wind
20 m/s
72 km/h
8 Beaufort

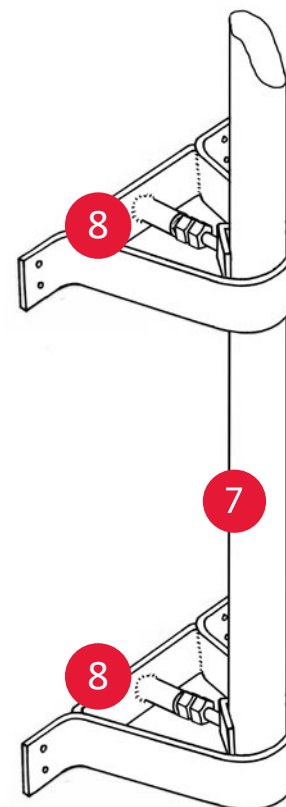
PLAATSINGSINSTRUCTIE MUURBEUGEL



1. Boor de onderste muurbeugel aan de muur, dit is de beugel met de strip. Zorg ervoor dat de muurbeugel met de stip naar beneden wordt gemonteerd. (hier rus de mast op)
2. Zet een waterpas lijn naar boven
3. Teken de afstand voor de 2e muurbeugel ad, de tweede beugel moet op een afstand van ca. 1/6 gedeelte van de totale lengte van de vlaggenmast worden geboord.



4. Boor de 2de muurbeugel vast
5. Draai de moeren van de meegeleverde klembeugels terug.



6. Zet de meegeleverde klembeugels in de muurbeugels
7. Plaats de vlaggenmast in de muurbeugels
8. Draai de moeren van de klembeugels aan, zodat deze de mast klemmen.

