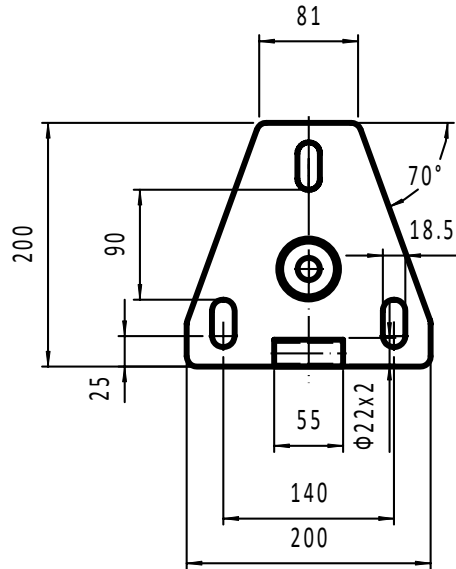




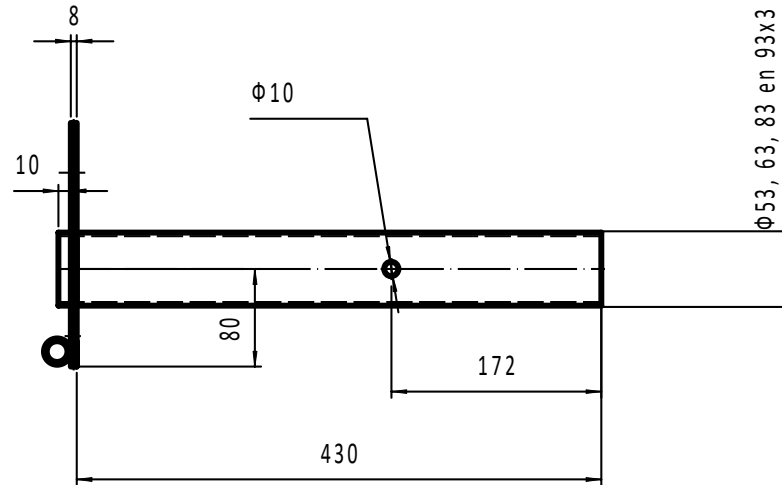
TECHNISCHE TEKENING KANTELVOET ALUMINIUM VLAGGENMASTEN T/M 9 MTR.

Bovenstel

bovenaanzicht

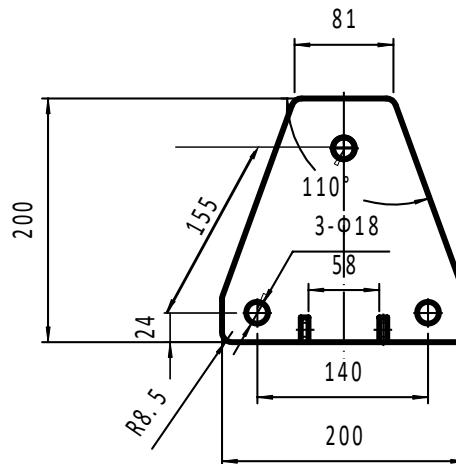


zijaanzicht

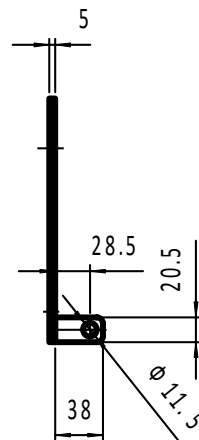


Onderstel

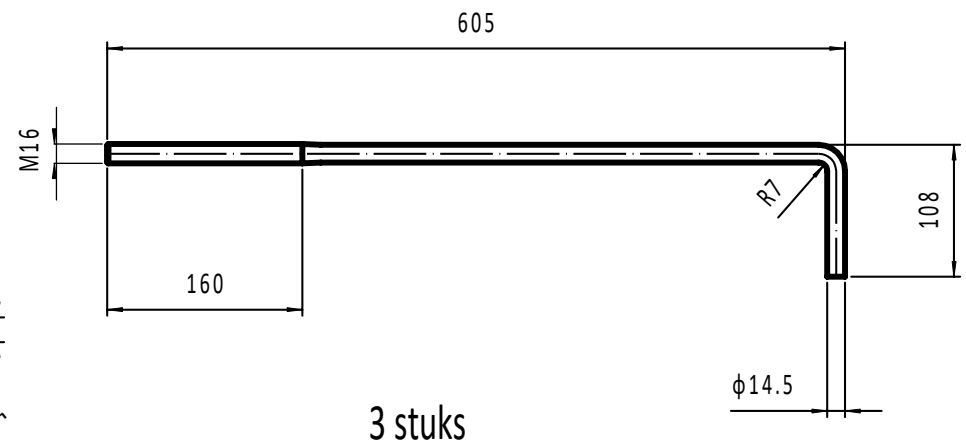
bovenaanzicht



zijaanzicht



draadstangen



3 stuks