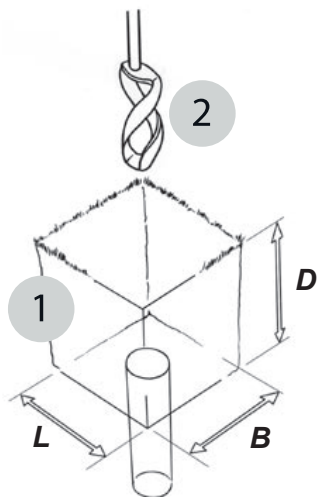
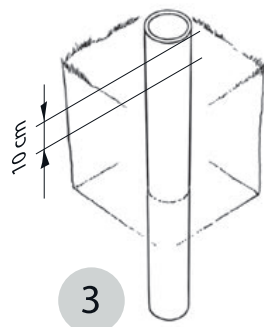


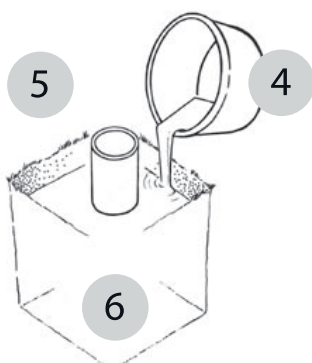
# PLAATSINGSINSTRUCTIE GRONDBUIS



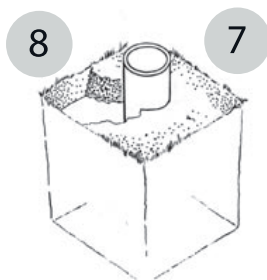
1. Graaf een gat volgens de afmeting op het overzicht.
2. Zet vervolgens de grondboor in de bodem en verwijder de grond totdat de grondbuis nog ongeveer 10 cm boven het maaiveld uitsteekt.



3. Plaats de grondbuis in het zojuist geboorde gat.



4. Vul het gat wat is gegraven, rondom de grondbuis met betonmortel.
5. Stel de grondbuis waterpas (waterpas binnenkant buis)
6. Laat de betonmortel ongeveer vijf dagen uitharden



7. Gooi een handje vol grind onderin de grondbuis (hierdoor staat de vlaggenmast niet in het zand)
8. Bedek rondom de grondbuis het betonblok met zand
9. De vlaggenmast kan nu in de grondbuis worden geschoven



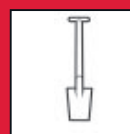
## BENODIGHEDEN



Handje vol grind



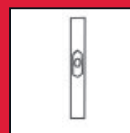
Betonmortel



Schep



Grondboor



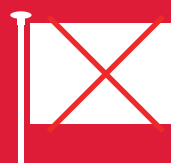
Waterpas



Speciekuip



Water



max. wind  
20 m/s  
72 km/h  
8 Beaufort

**HULP NODIG ?**  
SCAN ONDERSTAANDE CODE



**055-5063392**

### Vlaggenmast boven maaiveld

| Lengte      | Diameter                |
|-------------|-------------------------|
| 5 en 6 mtr. | 60, 70, 90, 100, 120 mm |
| 7 en 8 mtr. | 60, 70, 90, 100, 120 mm |

### Grondmast

| L x B x D       |
|-----------------|
| 30 x 30 x 45 cm |
| 40 x 40 x 50 cm |

### Betonmortel

| Aantal zakken          |
|------------------------|
| ca. 3 zakken van 25 kg |
| ca. 6 zakken van 25 kg |