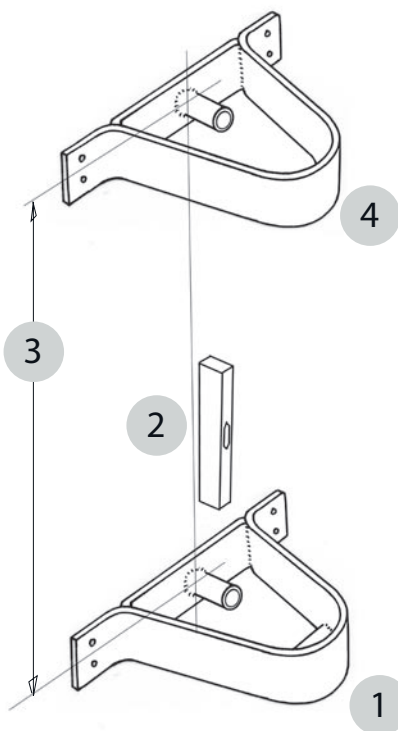
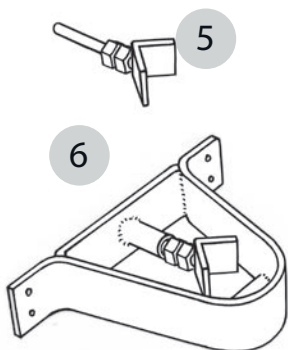


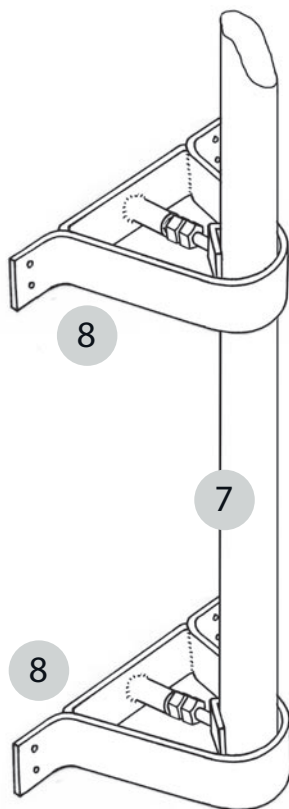
PLAATSINGSINSTRUCTIE MUURBEUGELS



1. Boor de onderste muurbeugel aan de muur, dit is de beugel met de strip. Zorg ervoor dat de muurbeugel met de strip naar beneden wordt gemonteerd. (hier rust de vlaggenmast op).
2. Zet een waterpas lijn naar boven.
3. Teken de afstand voor de 2e muurbeugel af, de tweede muurbeugel moet op een afstand van ca. 1/6 gedeelte van de totale lengte van de vlaggenmast worden geboord.
4. Boor de 2de muurbeugel vast.



5. Draai de moeren van de meegeleverde klembeugels terug.
6. Zet de meegeleverde klembeugels in de muursteunen.
7. Plaats de vlaggenmast in de muurbeugels.
8. Draai de moeren van de klembeugels aan, zodat deze de mast klemmen.



BENODIGHEDEN



Verstelbare sleutel



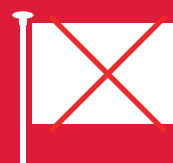
Waterpas



Boor



Boormachine



max. wind
20 m/s
72 km/h
8 Beaufort

HULP NODIG ?

SCAN ONDERSTAANDE CODE



055-5063392