



Verstelbare sleutel



Boor 13 mm



Waterpas



Boormachine



Schep



Betonmortel



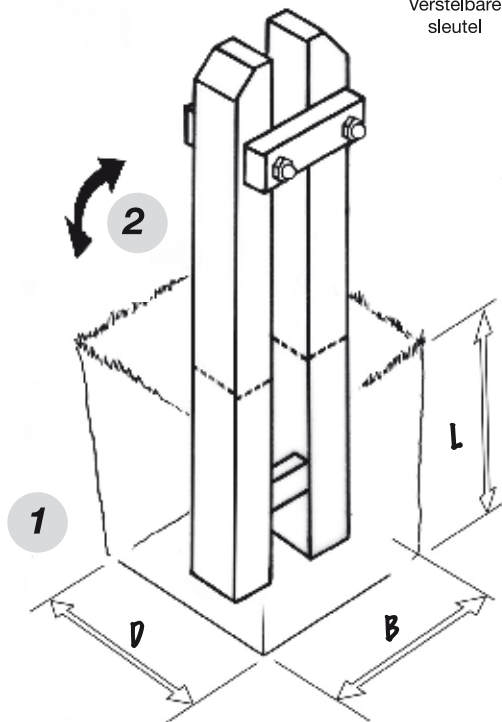
Water



Klos 5 cm

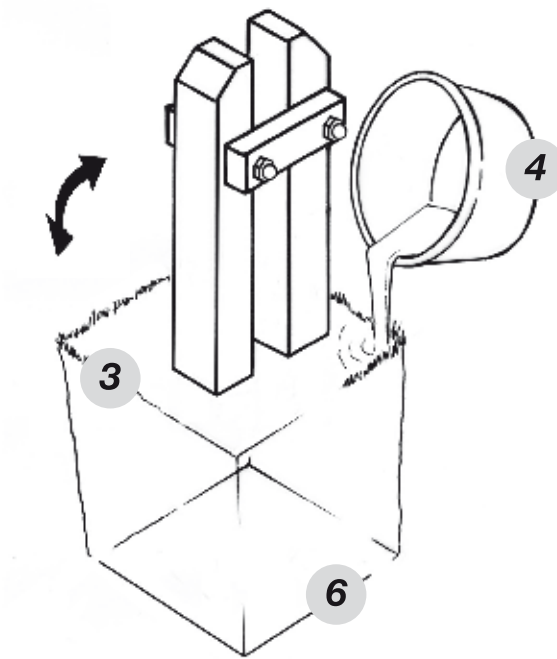


Speciekuip



1 Graaf een gat volgens de afmetingen op het overzicht en ga daarna verder totdat de helft van de mastbok gelijk is aan het maaiveld.

2 Controleer in welke richting de vlaggenmast vrij kan kantelen.

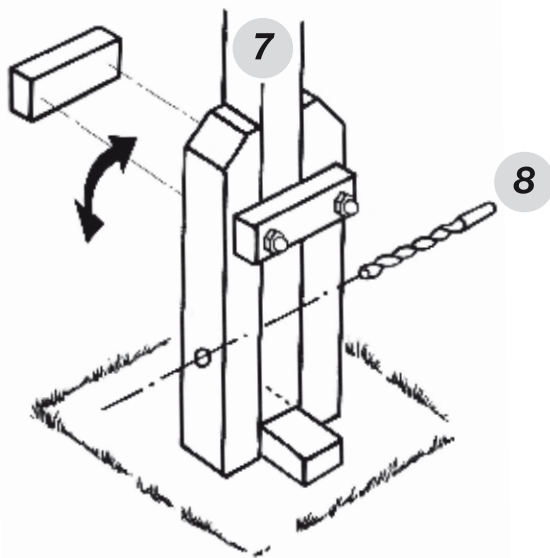


3 Stel de mastbok waterpas.

5 Stel de mastbok opnieuw waterpas.

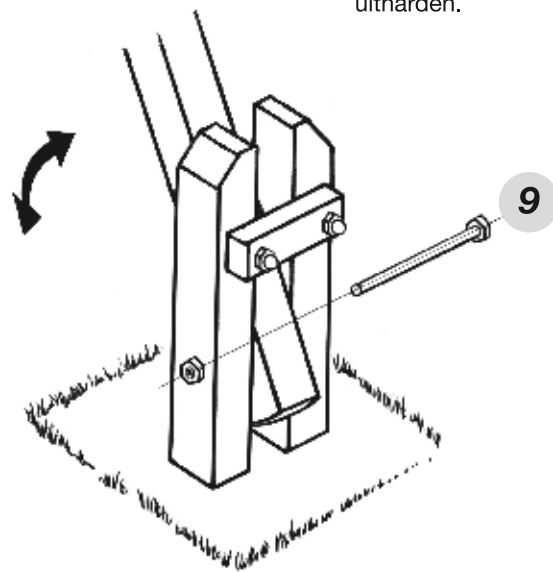
4 Giet de betonmortel in het gat.

6 Laat de betonmortel ongeveer vijf dagen uitharden.



7 Plaats de vlaggenmast tussen de mastbok en zorg dat de vlaggenmast minimaal 5 cm boven het maaiveld blijft.

Dit kunt u doen door de vlaggenmast op een klos van minimaal 5 cm te plaatsen.



8 Boor met een boor van 13 mm een gat door en door.

9 Duw de bout door de vlaggenmast en draai de moer vast. Dit wordt het kantelpunt.

**Vlaggenmast
Lengte**

6 en 7 mtr.
8 en 9 mtr.
10 en 12 mtr.

**Mastbok
L x B x H**

40 x 40 x 40 cm
40 x 40 x 50 cm
50 x 50 x 60 cm

**Betonmortel
Aantal zakken**

4 zakken van 25 kg
6 zakken van 25 kg
11 zakken van 25 kg