


 Kruiskop bit
type PH2

 Schroef-
boormachine

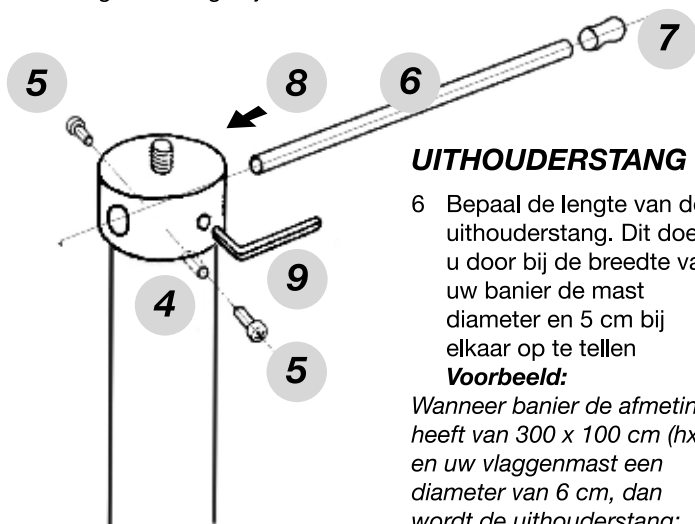
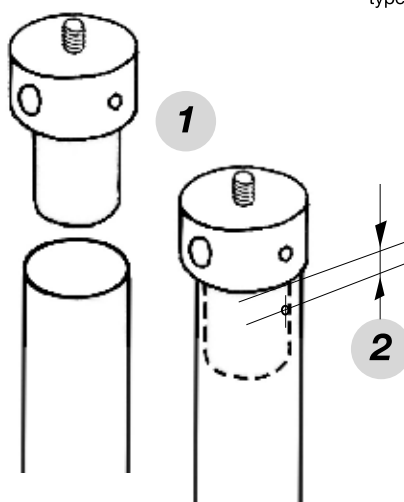

IJzerzaag



Uithouderstang

DRAAITOP

- 1 Plaats de draaitop boven in de vlaggenmast.
- 2 Teken 2,5 cm aan de bovenkant van de vlaggenmast af.
- 3 Boor met het meegeleverde boor (diameter 3,8 mm) twee gaatjes. Zorg dat deze gaatjes 180 graden ten opzichte van elkaar worden geboord.
- 4 Boor net zo diep als de lengte van de meegeleverde RVS schroeven.
- 5 Schroef de meegeleverde schroeven in de door u geboorde gaatjes.


UITHOUDERSTANG

- 6 Bepaal de lengte van de uithouderstang. Dit doet u door bij de breedte van uw banier de mast diameter en 5 cm bij elkaar op te tellen

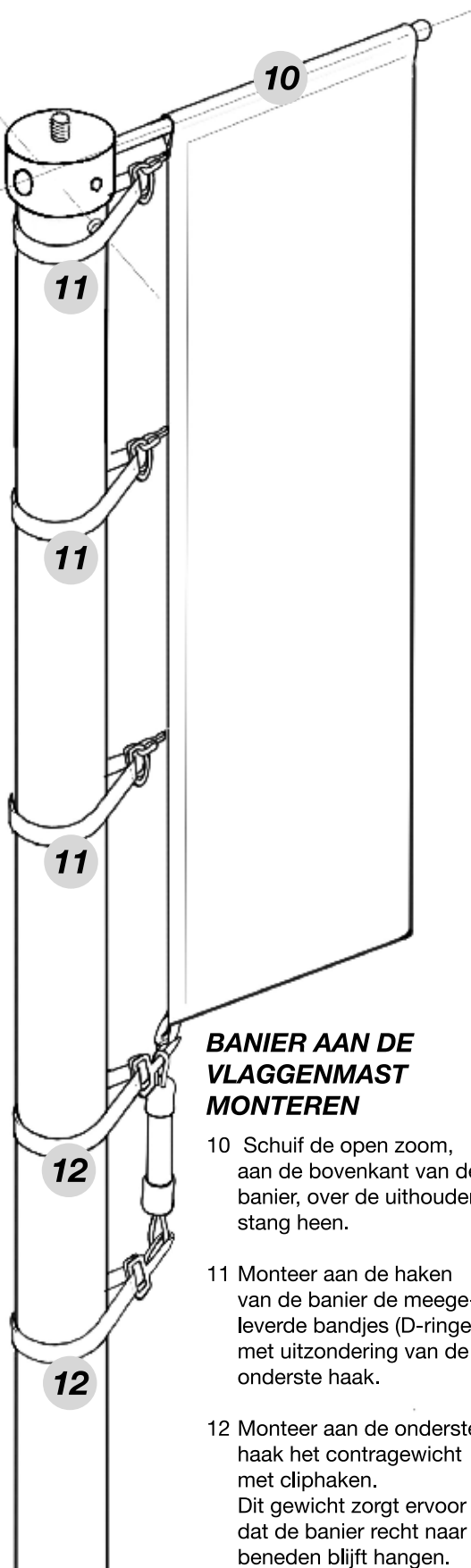
Voorbeeld:

Wanneer banier de afmeting heeft van 300 x 100 cm (hxb) en uw vlaggenmast een diameter van 6 cm, dan wordt de uithouderstang: $100 + 6 + 5 = 111$ cm.

- 7 Druk de witte dop over het afgezaagde gedeelte van de uithouderstang.
- 8 Schuif de uithouderstang in de draaitop.
- 9 Draai de inbus aan de zijkant vast door middel van de meegeleverde inbusleutel.

BANIER AAN DE VLAGGENMAST MONTEREN

- 10 Schuif de open zoom, aan de bovenkant van de banier, over de uithouderstang heen.
- 11 Monteer aan de haken van de banier de meegeleverde bandjes (D-ringen) met uitzondering van de onderste haak.
- 12 Monteer aan de onderste haak het contragewicht met cliphaken. Dit gewicht zorgt ervoor dat de banier recht naar beneden blijft hangen.


Inhoud verpakking
