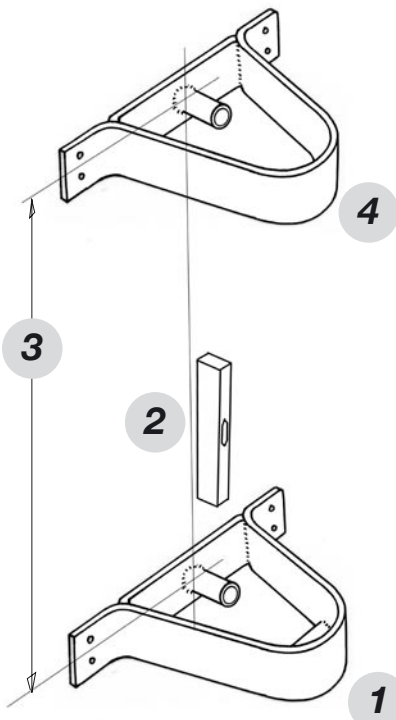
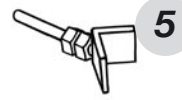




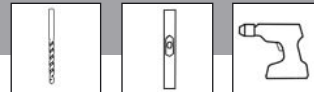
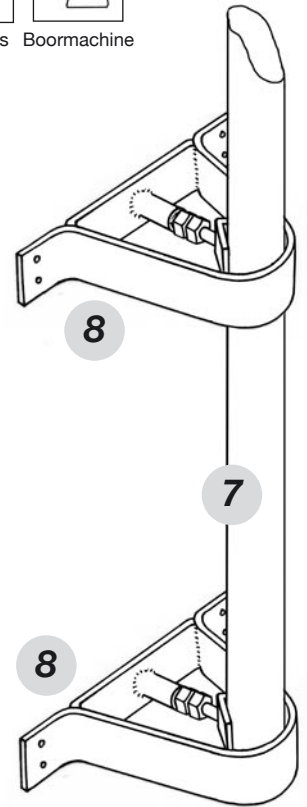
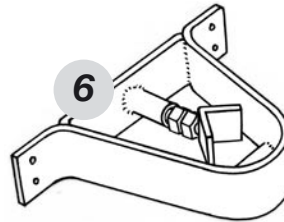
Verstelbare sleutel Boor Waterpas Boormachine



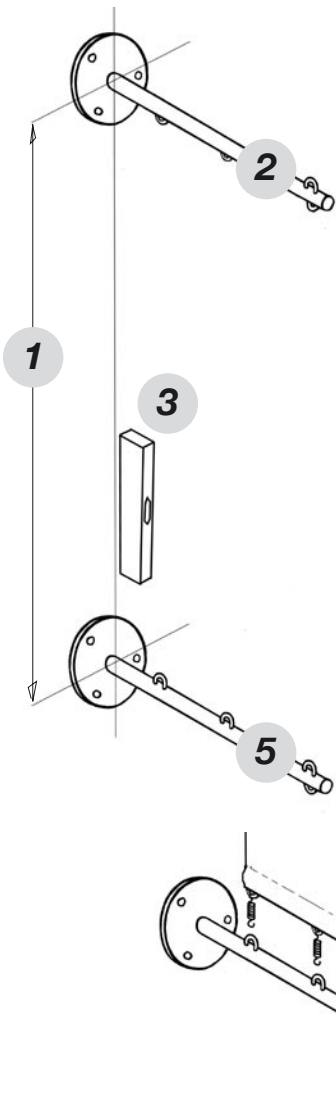
1. Boor de onderste muurbeugel aan de muur, dit is de beugel met de strip. Zorg ervoor dat de muurbeugel met de strip naar beneden wordt gemontereerd. (hier rust de vlaggenmast op).
2. Zet een waterpas lijn naar boven.
3. Teken de afstand voor de 2e muurbeugel af, de tweede muurbeugel moet op een afstand van ca. 1/6 gedeelte van de totale lengte van de vlaggenmast worden geboord.
4. Boor de 2de muurbeugel vast.



5. Draai de moeren van de meegeleverde klembeugels terug.
6. Zet de meegeleverde klembeugels in de muursteunen.
7. Plaats de vlaggenmast in de muurbeugels.
8. Draai de moeren van de klembeugels aan, zodat deze de mast klemmen.



Boor Waterpas Boormachine



1. Bepaal de afstand tussen de muursteunen (hart op hart) dit doet u door de banier op te meten (daadwerkelijk op meten, daar er 10% afwijking kan zijn op het bestelde formaat) tel hier 32 cm bij op.
2. Boor de bovenste muursteen aan de muur.
3. Zet een waterpas lijn naar beneden.
4. Teken de bij 1 bepaalde afstand tussen de muursteunen af.
5. Bevestig de onderste muursteen aan de muur.
6. Steek de meegeleverde stangen voorzien van ogen door de open zoom (onder en boven) van de banier.

7. Bevestig de banier aan de muursteunen door middel van de meegeleverde RVS veren (dit moet onder spanning staan).

8. Bij een doek oppervlak vanaf 3m² moet boven en onder schoring worden aangebracht (zie tekening) door middel van staalkabel.

